

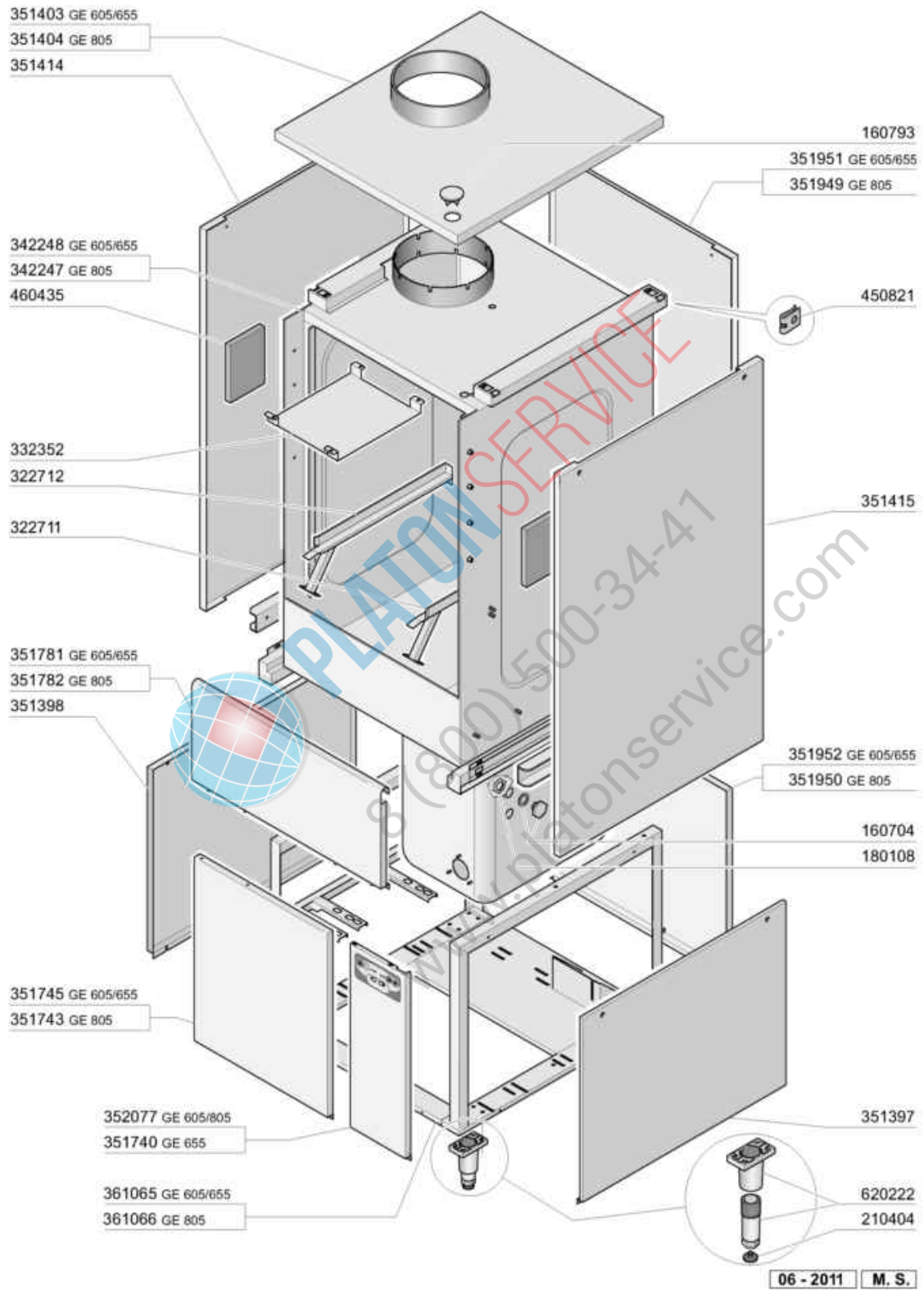
- 1 Carrozzeria
- 2 Componenti porta
- 3 Mulinello superiore lavaggio/risciacquo
- 4 Mulinello inferiore lavaggio/risciacquo
- 5 Vasca
- 6 Pompa lavaggio
- 7 Gruppo risciacquo
- 8 Pannello elettrico
- 9 Pompe



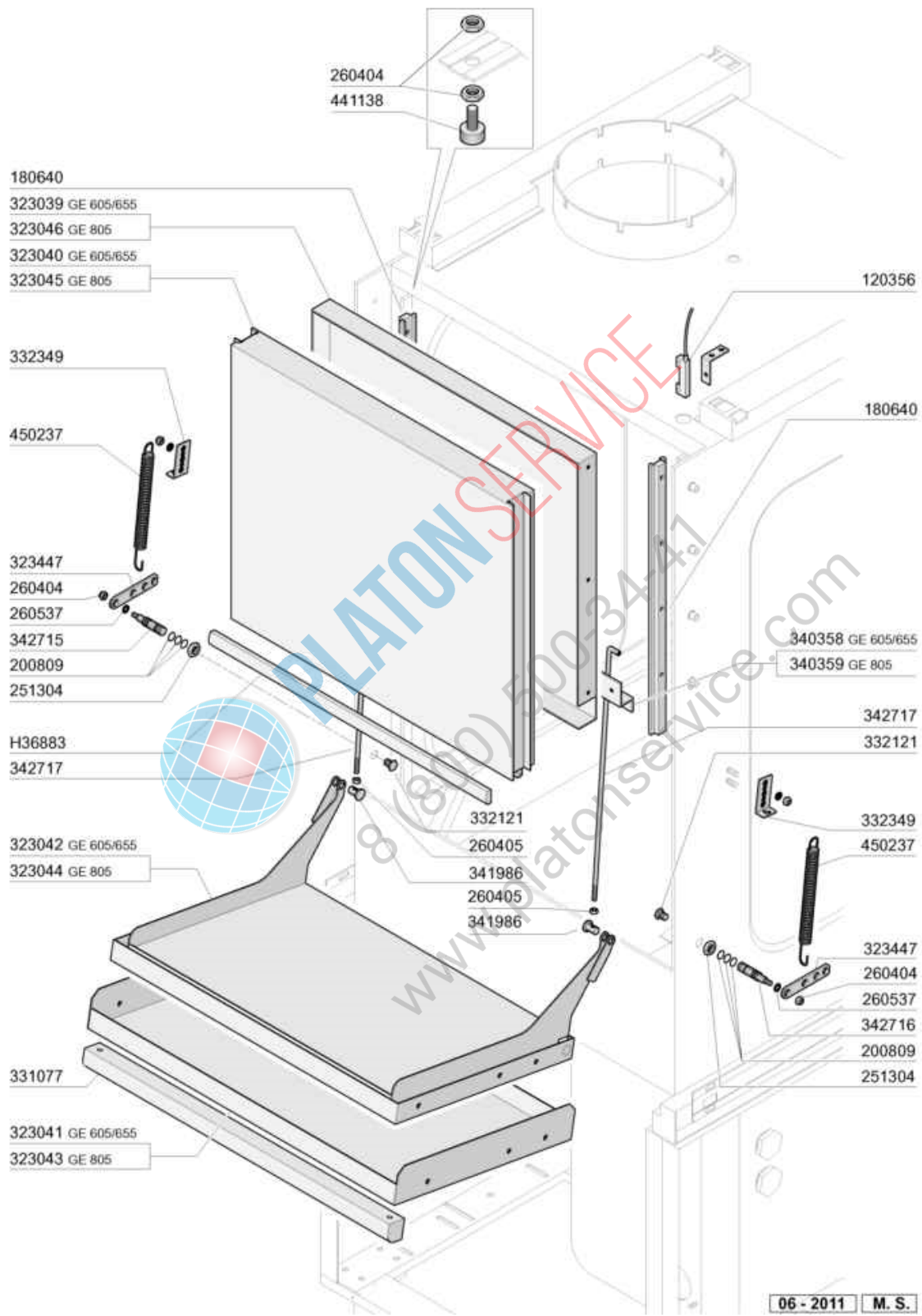
PLATON SERVICE

8 (800) 500-34-41

www.platonservice.com

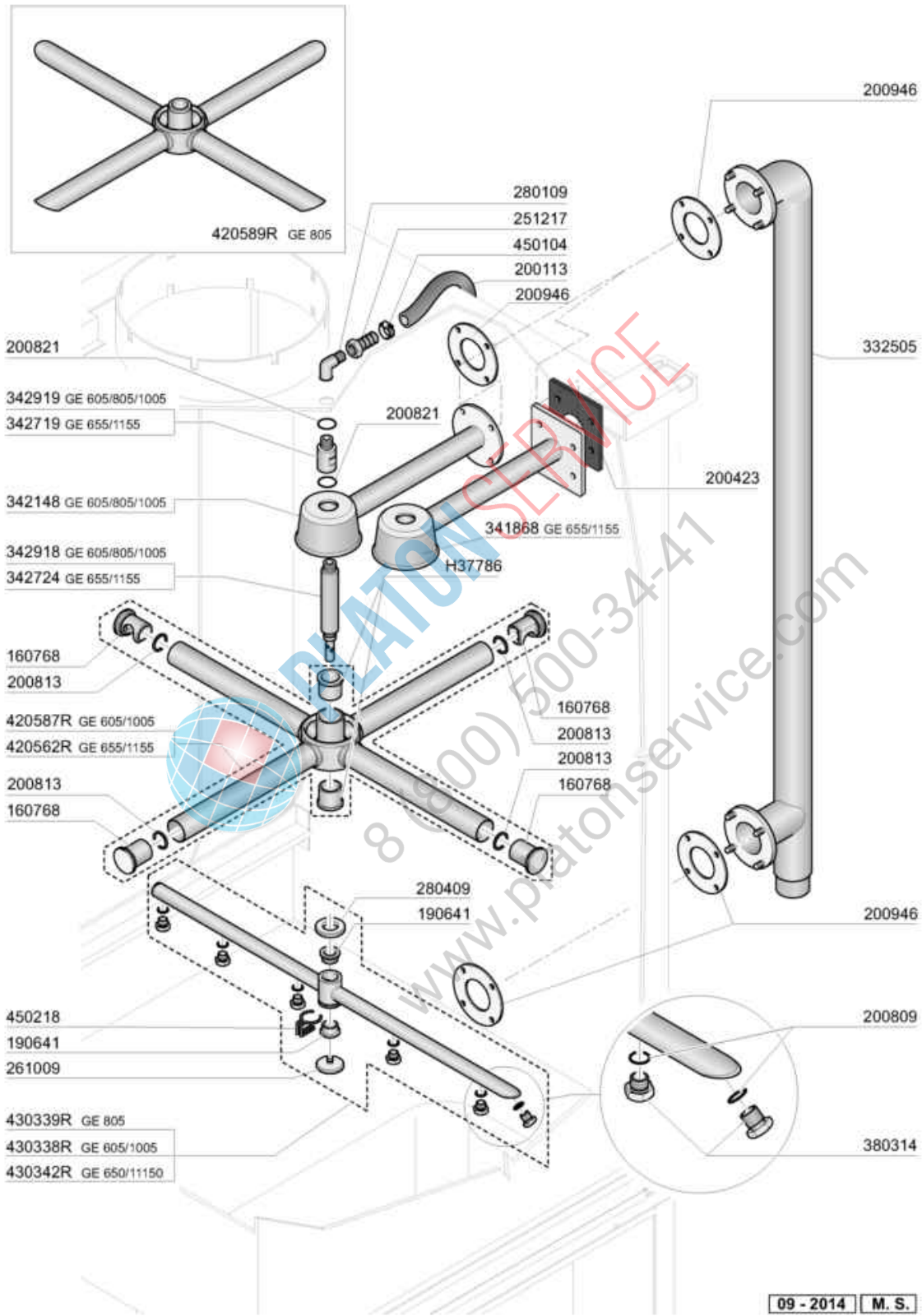


Codice	Descrizione
160704	TAPPI NERI CON GUAR. 1/2"GAKT20
160793	TAPPO A SCATTO FP3586 (HV35811
180108	GHIERA 1/2" PLASTICA
210404	PIEDINO GOMMA NERA NE AC
322711	GUIDA CESTELLO DX GE-HV35576
322712	GUIDA CESTELLO SX GE-HV35575
332352	PARASPRUZZI VAP."GE"(H332352)
342247	CAPOT+VASCA GE80-85 (HV35578
342248	CAPOT+VASCA GE60-65 HV35577
351397	PANN.LAT.DX BASAM.GE (HV35594)
351398	PANN.LAT.SX BASAM.GE (HV35593)
351403	PANN.SUP.TETTO GE60-65 HV35755
351404	PANN.SUP.TETTO GE80-85 HV35756
351414	PANNELLO LAT.SX GE HV35591
351415	PANNELLO LAT.DX GE HV35592
351740	PANNELLO PORTACOMANDI GE ASS.
351743	PANN.ANTERIORE GE85 (HV35760)
351745	PANN.ANTERIORE GE65 (HV35597)
351781	FRONT.VASCA GE60-65 HV35595
351782	FRONT.VASCA GE80-85 HV35758
351949	PAN.POST.SUPER.GE85(HV35764
351950	PAN.POST.BASAM.GE85 HV35762
351951	PAN.POST.SUPER.GE65(HV35599
351952	PAN.POST.BASAM. GE65 HV35598
352077	PANN. PORTACOMANDI GE CLASSIC
361065	BASAMENTO CPL.GE60-65 (HV35580
361066	BASAMENTO CPL.GE80-85 HV35581
450821	DADO CLIPS DOPPIO A BOTTE 5MA
460435	PANN.COIB. 400x500x32sp."GE"
620222	PIEDE ALLUMINIO COMPLETO



Codice	Descrizione
120356	REED X "FC"
180640	GUIDA PER PORTA SUP.GE
200809	GUARN.OR 1,78X7,66X11,21 VITON
251304	CONTROD.3/8" ES.22 SP.6"INOX"
260404	DADI TORNITI INOX"M6"UNI-5588
260405	DADO STAMP.M8X5 INOX UNI 5589
260537	RONDEL. INOX D.13X20X0,8-6592
323039	CONTROPORTA SUP.GE60-5(HV34985
323040	PORTA SUP.GE60-65 (HV34984)
323041	PORTA INFER.GE60-65 (HV35830)
323042	CONTROPORTA INF.GE65 (HV34987)
323043	PORTA INFER.GE80-85 (HV35832)
323044	CONTROPORTA INF.GE85 (HV34960)
323045	PORTA SUPER.GE80-85 (HV34958)
323046	CONTROPORTA SUP.GE85 (HV34959)
323447	LEVA BILANC.PORTA GE-HV34854
331077	MANIGLIA GE -COMENDA-
332121	BUSSOLA CARROZZ.GE (HV35006)
332349	AGGANCIO MOLLA GE (HV34894)
340358	ANG.PAR.PORTA SUP.GE65 HV35584
340359	ANG.PAR.PORTA SUP.GE85 HV35585
341986	PERNO PER PORTINA GL
342715	PERNO SX PORTA GE (HV34851)
342716	PERNO DX PORTA GE (HV34852)
342717	ASTA SOLL.PORTA GE (HV34860)
441138	PARACOLPI D25 H25 M6x19 INOX
450237	MOLLA X PORTA GE
H36883	GUARNIZIONE PER PORTA GE

Mulinello superiore lavaggio/risciacquo



09 - 2014 M. S.

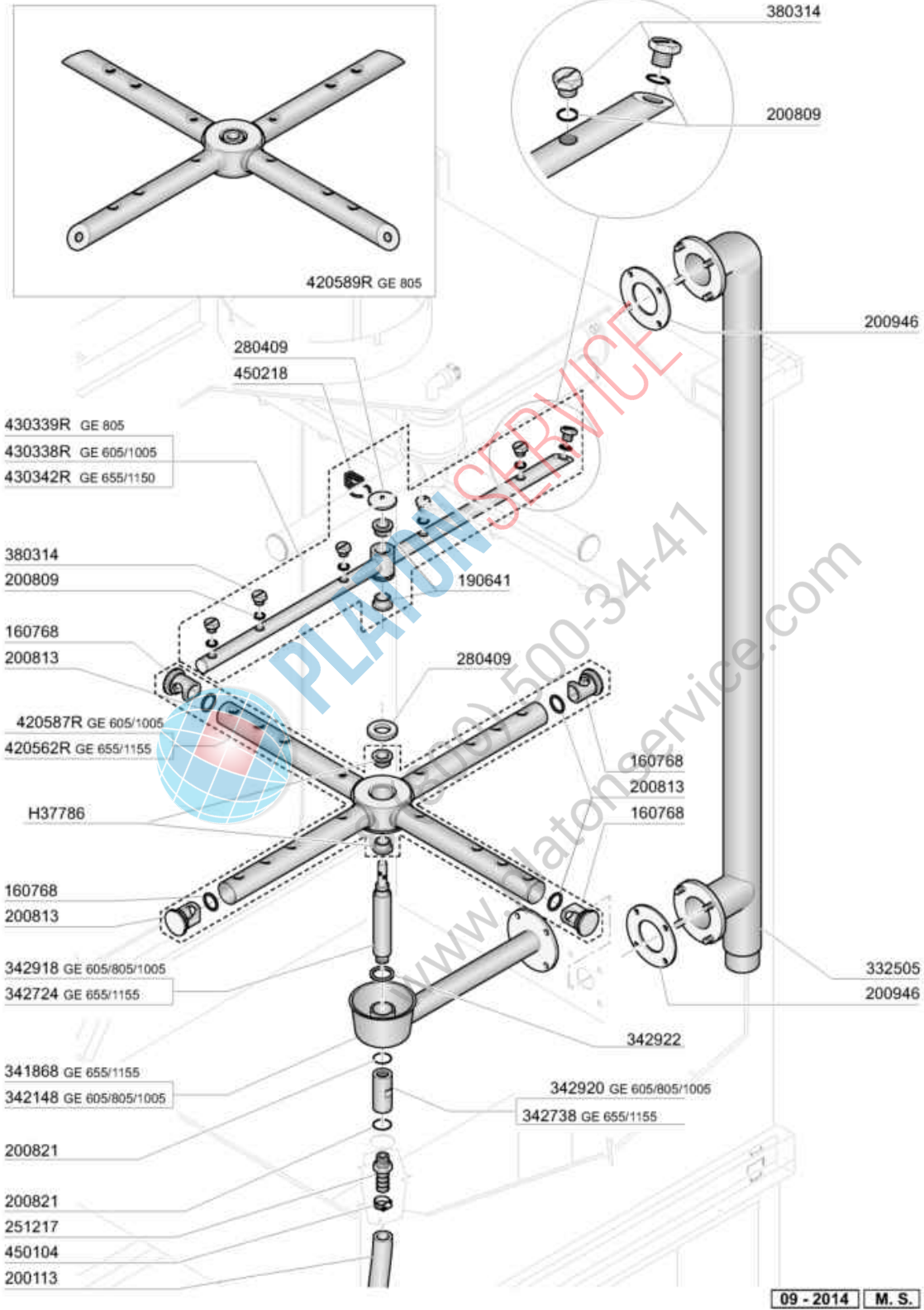
Mulinello superiore lavaggio/risciacquo

Codice	Descrizione
160768	TAPPO X MULINELLO LAV. "C"
190641	BUSSOLA MULIN.RISC.C V.S.
200113	TUBO GOMMA 12X21 CASER 15
200423	GUARNIZ. 100X100FORO48,5X3SP
200809	GUARN.OR 1,78X7,66X11,21 VITON
200813	GUARN.OR 2,40X16,30X21,10
200821	GUARN.OR 2,62X20,63X25,87
200946	GUARNIZ.COLONNA LAV.GE(HV34899
251217	PORTAG.INOX 3/8 MASCHIO GE65
261009	VITE FISS. MULINELLO TUB.ACC.
280109	GOMITO 90°F.F.3/8"OT.FIG.42
280409	GHIERA BLOC.MUL.C1000/1300 LC
332505	COLONNA LAVAGGIO GE
341868	SUPP.MUL.LAVAPENTOLE GE
342148	SUPPORTO MULINELLO G ANNO 2010
342719	PROLUNGA ALIM.RISC.SUP(HV35421
342724	ALBERINO MULINEL.LAVAPENT.GE
342918	ALBERINO x MUL. G 2010
342919	PROLUNGA ALIM.RISC.SUP.GE 2010
380314	NEBULIZZ.INOX OV80-1/8"-80 LT
430339R	MUL.RISC.GE80-85 (RICAMBI)
450104	FASCETTA FE.ZN.15-24 H=12,5
450218	MOLLA FISS.VITE MULIN.C95-155
H37786	BUSSOLA IGLIDUR MUL.LAV. XL-C



8 (800) 700-34-41
www.platonservice.com

Mulinello inferiore lavaggio/risciacquo

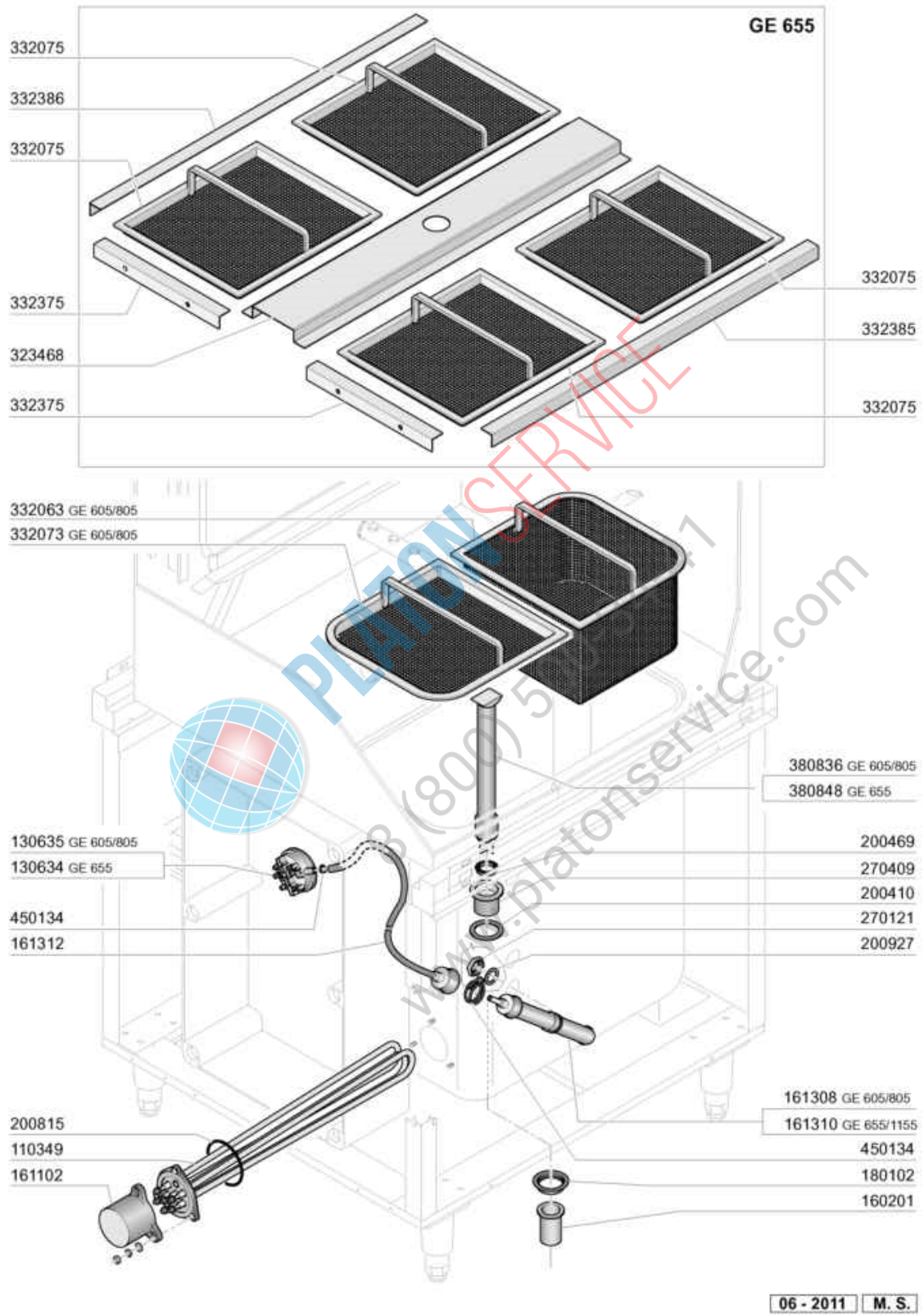


Mulinello inferiore lavaggio/risciacquo

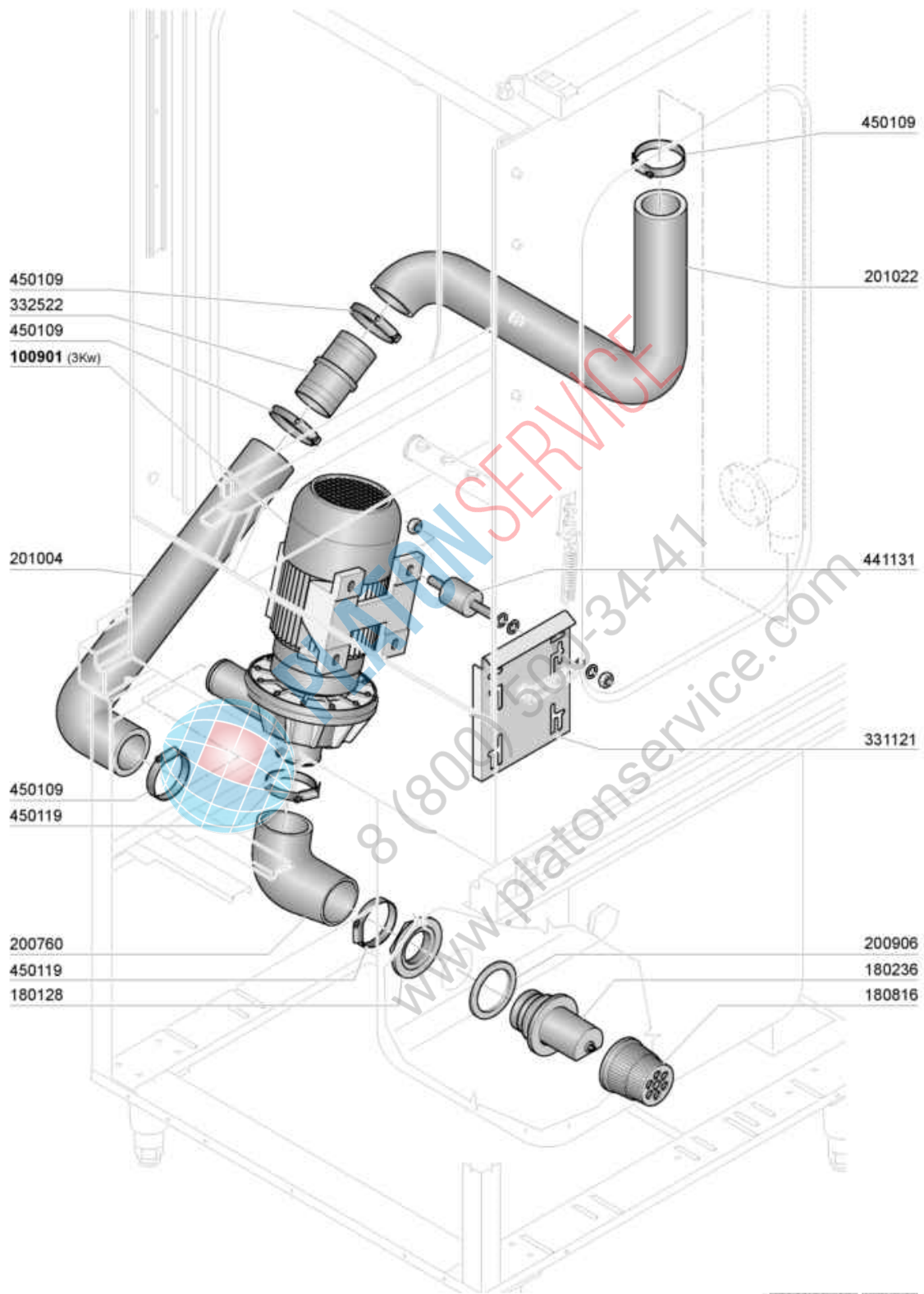
Codice	Descrizione
160768	TAPPO X MULINELLO LAV. "C"
190641	BUSSOLA MULIN.RISC.C V.S.
200113	TUBO GOMMA 12X21 CASER 15
200809	GUARN.OR 1,78X7,66X11,21 VITON
200813	GUARN.OR 2,40X16,30X21,10
200821	GUARN.OR 2,62X20,63X25,87
200946	GUARNIZ.COLONNA LAV.GE(HV34899
251217	PORTAG.INOX 3/8 MASCHIO GE65
280409	GHIERA BLOC.MUL.C1000/1300 LC
332505	COLONNA LAVAGGIO GE
341868	SUPP.MUL.LAVAPENTOLE GE
342148	SUPPORTO MULINELLO G ANNO 2010
342724	ALBERINO MULINEL.LAVAPENT.GE
342738	PROLUNGA ALIM.RISC.INF(HV35583
342918	ALBERINO x MUL. G 2010
342920	PROLUNGA ALIM.RISC.INF.GE 2010
342922	DISTANZ.x MUL.INF.GE PIPE FUSE
380314	NEBULIZZ.INOX OV80-1/8"-80 LT
430339R	MUL.RISC.GE80-85 (RICAMBI)
450104	FASCETTA FE ZN.15-24 H=12,5
450218	MOLLA FISS.VITE MULIN.C95-155
H37786	BUSSOLA IGLIDUR MUL.LAV. XL-C



8 (800) 500-34-47
www.platonservice.com



Codice	Descrizione
110349	RES.FL.6000W.230/400V
130634	PRESSOST.1.LIV.110-30
130635	PRESSOSTATO 190-40 CONT.DORATI
160201	CODOLO DIR.SCARICO VASCA
161102	COPRIRESISTENZA H 50(ALTO)
161308	TRAPPOLA ARIA C95/155 (161323)
161310	TRAPPOLA ARIA BR BC C (161324)
161312	TUBO TRAPPOLA ARIA C95/155/165
180102	GHIERA 1"1/2 PILETTA F-C75
200410	GUAR.65X47X4 GOMMA PARA
200469	GUARNIZ.A LABBRO 45X35,5X7
200815	GUARN.OR 6X56X68
200927	GUARNIZ.TRAPP.PRESS.C95-155
270121	CONTROD.INOX TRAP.PRES.AC-C
270409	PILETTA SCAR.1"1/2 AC-ACR-NE
323468	TRAV.SUPP.FILTRI GE65
332063	FILTRO A CESTELLO GE60-80
332073	FILTRO PIANO GE60-GE80
332075	FILTRO VASCA GE65-85-LAT.GE115
332375	SUPP.ANT.POST.FILTRI GE65-115
332385	SUPP.LAT.DX FILTRI GE65
332386	SUPP.LAT.SX FILTRI GE65
380836	TROPP.MM.415 LAV.AC91/101/122
380848	TROPPOPIENO GE65-85-115
450134	FASCET. A DUE FILI D.9,3/8,8



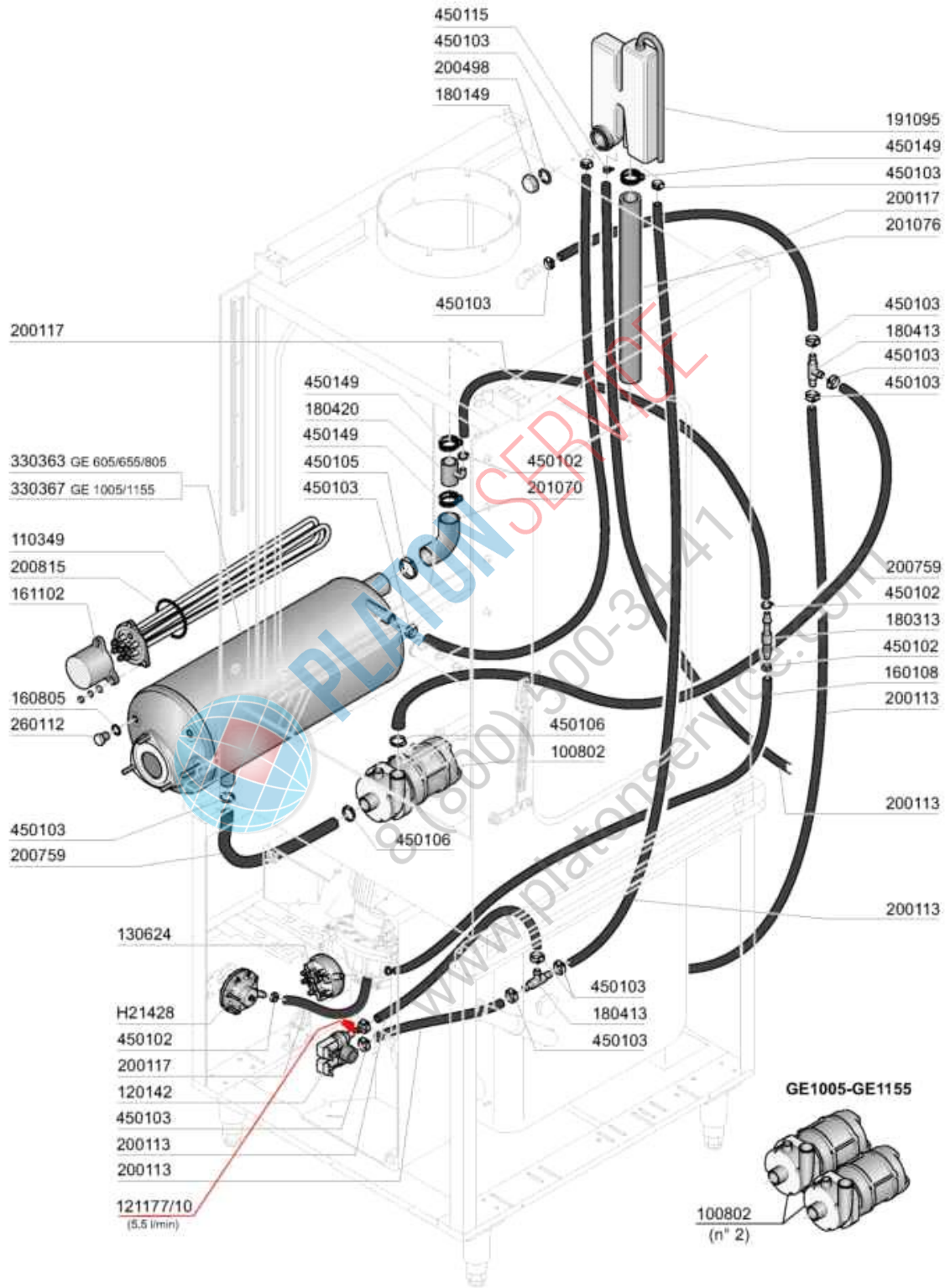
Codice	Descrizione
100901	POMPA 4HP 230-400V/3/50 V.2 DX
180128	GHIERA FIL 65,4 C140 C85-155
180236	TRONCHETTO ASP. CON DEF.AC91
180816	FILTRO ASPIRAZIONE D.82 AC94
200760	TUBO ASPIR.LAVAGGIO AC
200906	GUARNIZIONE D.92X66X2
201004	MANICOTTO MAND.LAV.AC95-GE
201022	TUBO PREMENTE POMPA AC91=242
331121	PIASTRA AGG.POMPA VASCA ACR/AC
332522	SPEZZONE DI TUBO D48x1.5 L=100
441131	ANTIVIBRANTI DIAM.40X30XM8
450109	FASCETTA FE ZN 50-65 H=12,2
450119	FASCETTA FE ZN.58-75 H=12,2



PLATON SERVICE

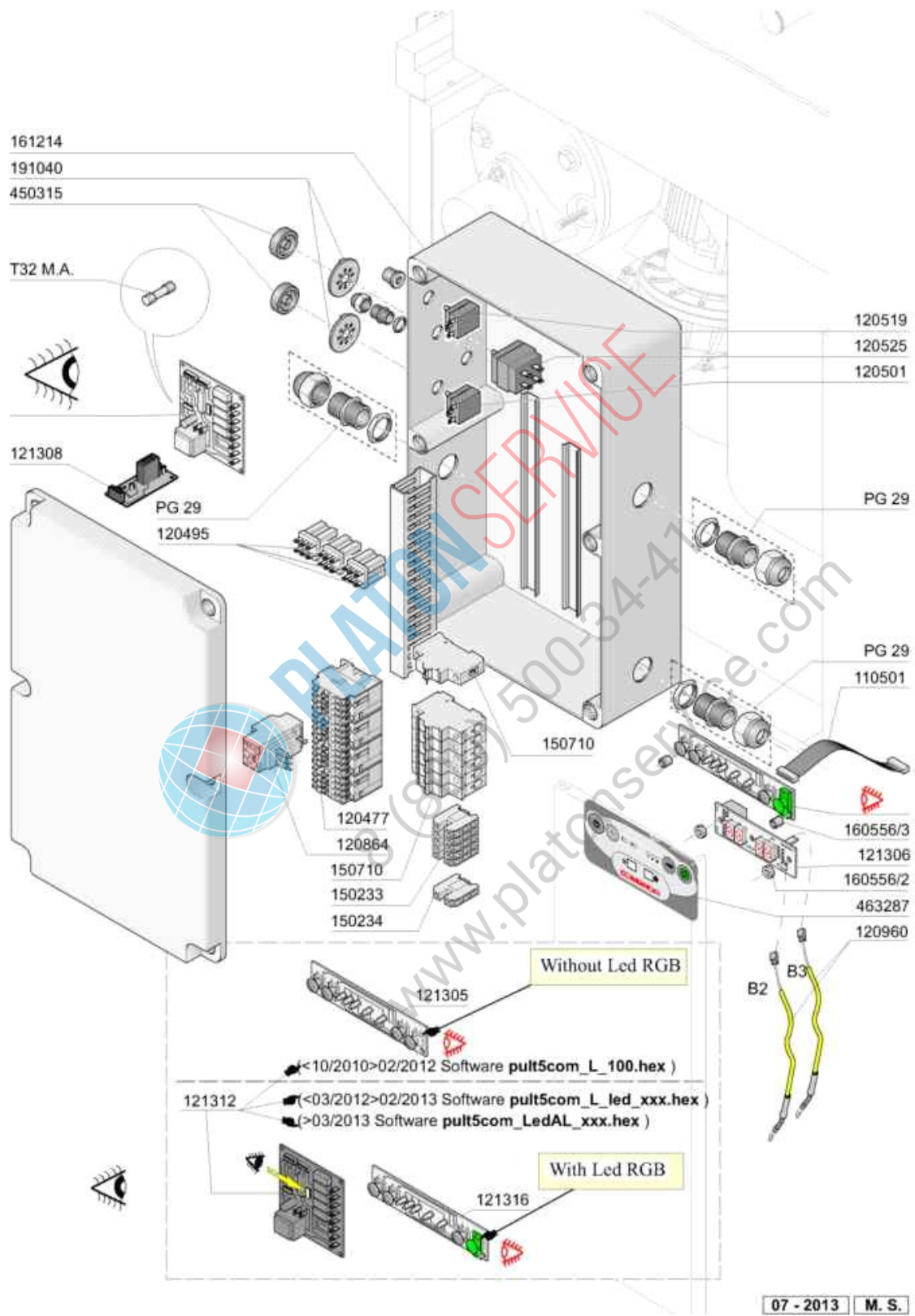
8 (800) 500-34-47

www.platonservice.com



09 - 2015 M. S.

Codice	Descrizione
100802	POMPA KW 0.3 230V/1/50Hz
110349	RES.FL.6000W.230/400V
120142	ELETTR.2 VIE 90°V.220
121177/10	REG.PORT.USC.5.5L/1'COD.13670
130624	PRESSOST.1.LIV.110-70
160108	TUBO FL.CRIST D.8X5 PVC
160805	GUARNIZIONE DUBO D. 8
161102	COPRIRISISTENZA H 50(ALTO)
180149	GHIERA BREAK TANK PLASTICA
180313	PORTAGOMMA DOPPIO PLAST.8X6
180413	PORTAGOMMA A "T" D 11,5
180420	TEE x BREAK TANK (H180420)
191095	BREAK TANK PLAST.(H191095)
200113	TUBO GOMMA 12X21 CASER 15
200117	TUBO GOMMA 8X15 INDUSTRIA 10
200498	GUAR.NEOP.1 1/2" D.65X47X2
200759	MANICOTTO PER ECORINS SE/1
200815	GUARN.OR 6X56X68
201070	TUBO BOILER-TEE BT (HV36028)
201076	TUBO COLLEGAMENTO BT-TEE
260112	VITE TE 8X16 INOX A2 UNI 5739
330363	BOILER BREAK TANK MAGGIORATO
330367	BOILER BT GE65 TD
450102	FASCETTA FE ZN 11-17 H=9
450103	FASCETTA FE ZN.13-20 H=9
450105	FASCETTA FE ZN.26-38 H=12,2
450106	FASCETTA FE ZN.32-44 H=12,2
450115	FASCETTA A DUE FILI D.8,3/7,8
450149	FASCETTA A 2 FILI D.34,6x36,4
H21428	DOS.BRIL.620788-senza accessor

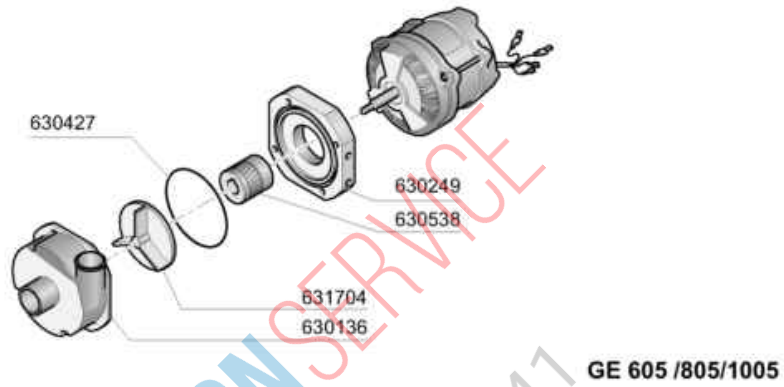
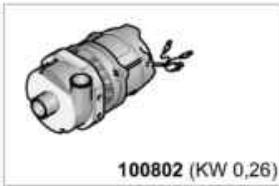


Codice	Descrizione
110501	CAVO COLLEG. 1000 mm. 10 poli
120477	TELERUTT.ABB 9A 220V 50/60HZ
120495	RELE' tipo 62.82 16A 220V
120501	TERMOSTATO 30/90? MT 1 TR/2
120519	TERM.95-125?SIC.LS1
120525	TERMOST.2 TEMP.TRZ
120864	RELE' TERMICO ABB 4,5-6,5A
120960	SONDA NTC + BLOCCHETTO
121305	TAST. COMANDI ORIZ.4 TASTI LFD
121306	SCHEDA DISPLAY ROSSO TERMOMETR
121308	SCHEDA RELE'RISC.FR.8.8.17.25G
121312	SCHEDA ELETTR. GE ANNO2010
121316	TAST.COMANDI ORIZ.4 TASTI+LED
150233	MORS.TRIP.16MMQ 8WA1304
150234	MORS.UNIP.16MMQ 8WA1204
150710	PORTAFUSIBILE 10,3X38ART.21401
160556/2	DISTAN.D.3,2 x L.4,8 (R911-03)
160556/3	DISTAN.D.4,3 X L.11,1(R912-07)
161214	CASS.EL.IP56 GEWISS GW44211
191040	MASCHERINA MANOP.TERMOSTATO
450315	MANOP.TERM.90?COMENDA 109951
463287	TARGA COM.GE-LCE2... COMENDA

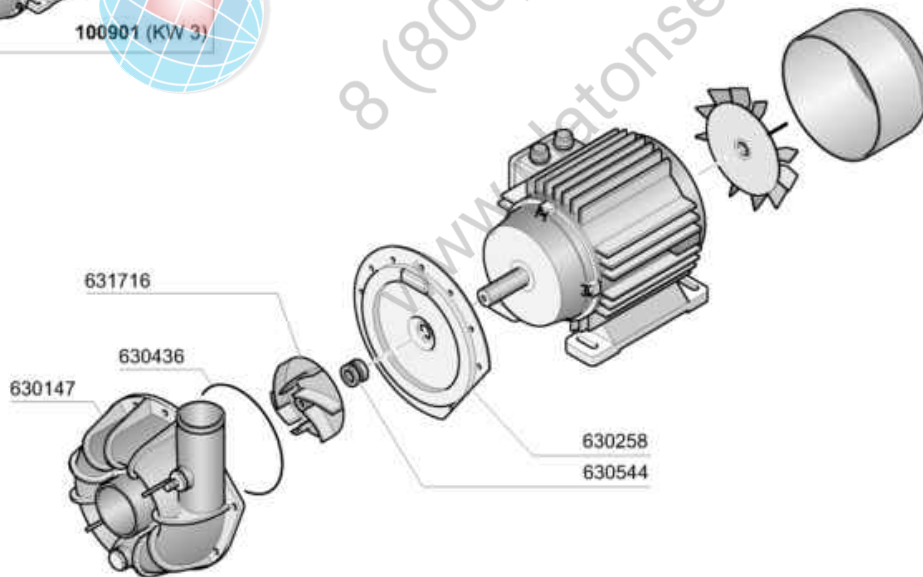
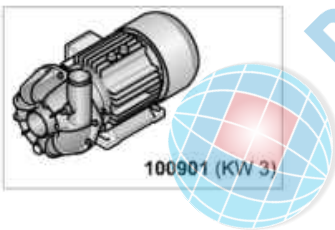


8 (800) 500-34-41
www.platonservice.com

Risciacquo - Rinse - Rincage - Nachspülpumpe - Aclarado



Lavaggio - Wash - Lavage - Waschpumpe - Lavado



05 - 2013 M. S.

Codice	Descrizione
100802	POMPA kW 0.3 230V/1/50Hz
100901	POMPA 4HP 230-400V/3/50 V.2 DX
630136	CHIOCCIOLA POMPA LGB ZF131DX
630147	CHIOCC. POMPA 100901/900 4HP
630249	FLANGIA X POMPA ZF131 DX
630258	FLANGIA POMPA 100901 FIR 4HP
630427	GUARNIZIONE OR X POMPA ZF131DX
630436	GUARNIZIONE OR FIR 4293
630538	TENUT.POMP.LGBZF131DX GIR.INOX
630544	TENUTA FRONT. +CONTROF.FIR 4293
631704	GIRANTE INOX POMPA LGB ZF131DX
631716	GIRANTE POMPA 100901/900 4HP



PLATON SERVICE

8 (800) 500-34-47

www.platonservice.com